

# Rüthemann Halterung

## Übersicht Varianten

### Rüthemann Standard



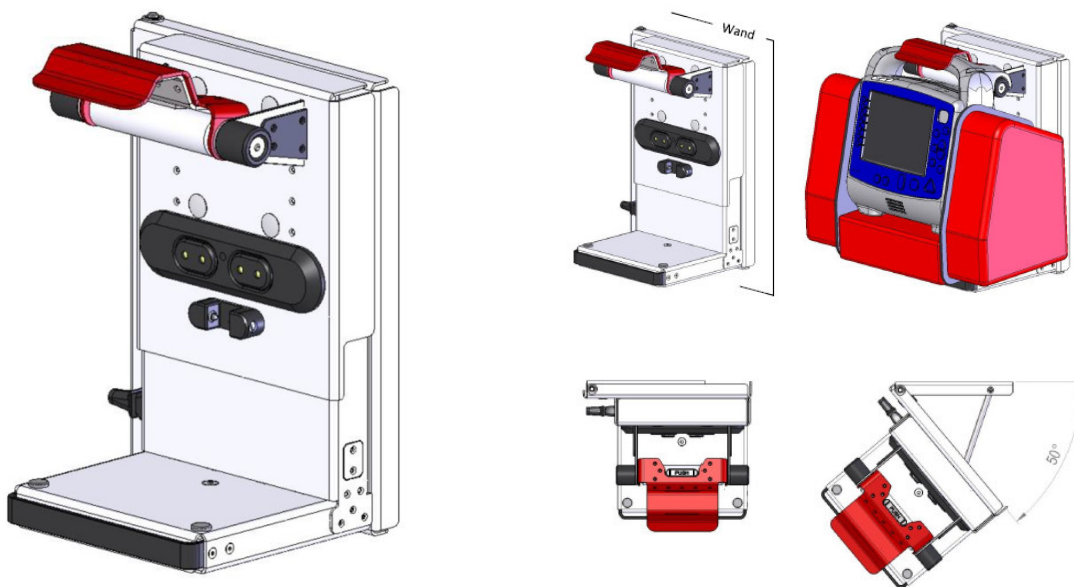
Bauweise	mit Erweiterung	mit Teil-Erweiterung	ohne Erweiterung
	Abmessungen (LxBxH): 206x209x376 mm	Abmessungen (LxBxH): 206x209x340 mm	Abmessungen (LxBxH): 206x209x304 mm
Taschenkompatibilität	Modell Procamed Modell ZOLL (Typ MOD) Modell PAX	Modell Procamed Modell ZOLL (Typ MOD) Modell PAX	Modell Procamed Modell ZOLL (Typ MOD) Modell PAX
ohne Stromversorgung	Bestell-Nr: 101419-02	Bestell-Nr: 136340-01	Bestell-Nr: 101419-01
230 V Stromanschluss links	Bestell-Nr: 101419-04	Bestell-Nr: 136340-02	Bestell-Nr: 101419-03
230 V Stromanschluss rechts	Bestell-Nr: 101419-06	Bestell-Nr: 136340-03	Bestell-Nr: 101419-05

**Wichtig: Für die Einbauhöhe muss ausreichend Platz für die Bedienung an der Oberseite der Halterung eingerechnet werden.**

# Rüthemann Halterung

## Übersicht Varianten

### Rüthemann schwenkbar



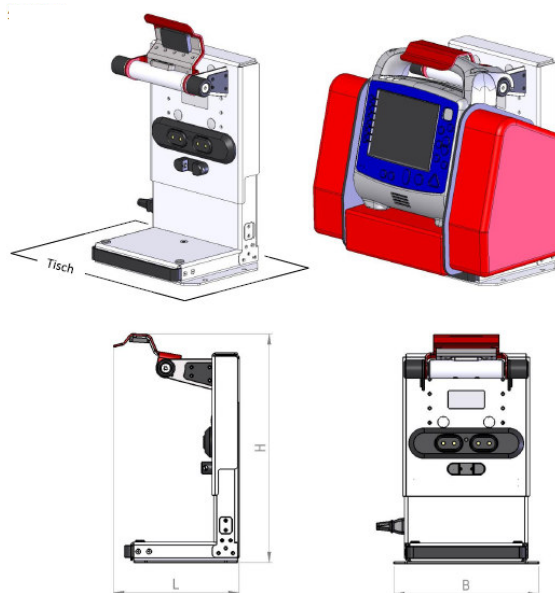
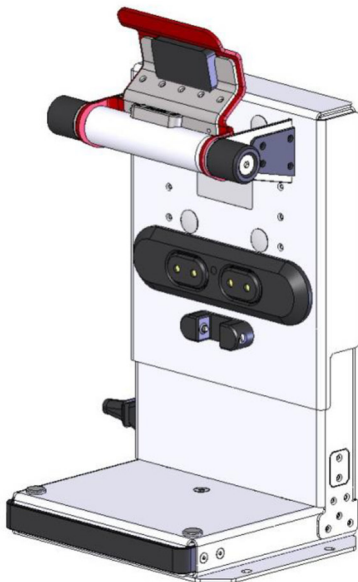
Bauweise	mit Erweiterung	ohne Erweiterung
	Abmessungen (LxBxH): 231x260x385 mm	Abmessungen (LxBxH): 231x260x358 mm
Taschenkompatibilität	Modell Procamed Modell ZOLL (Typ MOD) Modell PAX	Modell Procamed Modell ZOLL (Typ MOD) Modell PAX
schwenkbar links ohne Stromversorgung	Bestell-Nr: 101420-02	Bestell-Nr: 101420-01
schwenkbar rechts ohne Stromversorgung	Bestell-Nr: 101420-04	Bestell-Nr: 101420-03
schwenkbar links 230 V Stromanschluss links	Bestell-Nr: 101420-06	Bestell-Nr: 101420-05
schwenkbar rechts 230 V Stromanschluss rechts	Bestell-Nr: 101420-08	Bestell-Nr: 101420-07

**Wichtig: Für die Einbauhöhe muss ausreichend Platz für die Bedienung an der Oberseite der Halterung eingerechnet werden.**

# Rüthemann Halterung

## Übersicht Varianten

### Rüthemann Tischhalterung



Bauweise	mit Erweiterung	mit Teil-Erweiterung	ohne Erweiterung
	Abmessungen (LxBxH): 208x240x379 mm	Abmessungen (LxBxH): 206x240x343 mm	Abmessungen (LxBxH): 206x240x307 mm
Taschenkompatibilität	Modell Procamed Modell ZOLL (Typ MOD) Modell PAX	Modell Procamed Modell ZOLL (Typ MOD) Modell PAX	Modell Procamed Modell ZOLL (Typ MOD) Modell PAX
ohne Stromversorgung	Bestell-Nr: 102505-02	Bestell-Nr: 136341-01	Bestell-Nr: 102505-01
230 V Stromanschluss link	Bestell-Nr: 102505-04	Bestell-Nr: 136341-02	Bestell-Nr: 102505-03
230 V Stromanschluss rechts	Bestell-Nr: 102505-06	Bestell-Nr: 136341-03	Bestell-Nr: 102505-05

**Wichtig:** Für die Einbauhöhe muss ausreichend Platz für die Bedienung an der Oberseite der Halterung eingerechnet werden.

# Rüthemann Halterung

## Übersicht Varianten

### Übersicht Taschen



**Modell Procamed**  
Blau  
2 Seitentaschen und Tasche unten  
mit Alu-Box



**Modell ZOLL (Typ MOD)**  
Schwarz  
2 Seitentaschen



**Modell PAX**  
Blau  
2 Seitentaschen